

RePuro

Unità di ventilazione residenziale bidirezionale canalizzabile con recupero di calore



Massima Efficienza Energetica Stagionale (Consultare Dati Tecnici)



Regolamenti (UE):
1253/2014
1254/2014



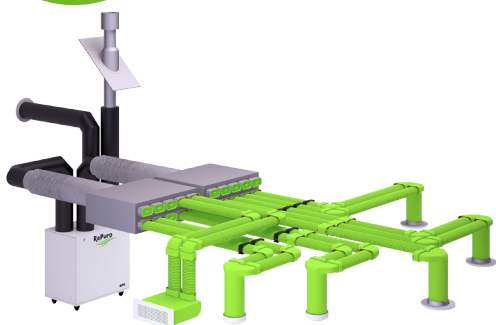
Variable Multi Flow
VMF

RePuroDistribution

RePuroDistribution di Aermeac

È la gamma completa per la distribuzione dell'aria che associata all'innovativa serie di unità per il recupero e purificazione RePuro, offre a progettisti, installatori ed utilizzatori una soluzione efficiente, pratica nell'installazione e confortevole per tutto il ciclo di vita dell'impianto.

Esempi di plenum per la distribuzione dell'aria, che possono essere dotati di: resistenza elettrica, lampada germicida e scambiatore d'acqua.



PLS
con flange multivia



PLS_M
con flange monovia

Caratteristiche

RePuro è un innovativo sistema di recupero di calore in controcorrente che assicura il corretto ricambio d'aria negli ambienti chiusi.

Grazie all'adozione di scambiatori ad alta efficienza, **RePuro** consente di immettere aria di rinnovo ad una temperatura prossima a quella dell'ambiente interessato, abbattendo le spese energetiche alle quali si andrebbe incontro se si assicurasse il ricambio dell'aria in maniera tradizionale o tramite sola ventilazione meccanica.

• Versioni

RePuro standard

RePuro_R con resistenza elettrica di pre-riscaldamento per il funzionamento continuo in climi rigidi fino a -15°C

• Installazione

1. **Soffitto o pensile (100÷170)**

2. **Pavimento o pensile (250÷650)**

• Recuperatore di forma esagonale per aumentare la superficie di scambio

- Recuperatore facilmente estraibile frontalmente per pulizia o sostituzione
- Pannelli auto-portanti in lamiera zincata con isolamento interno
- Filtro standard G4 sull'aria di rinnovo
- Filtro standard G2 sull'aria espulsa
- Filtri estraibili per la pulizia o la sostituzione
- L'unità è autoprotetta contro la formazione di brina in climi > -10°C
- Alta efficienza anche superiore al 90% (UNI EN 308)
- Free-cooling nelle mezze stagioni grazie alla funzione automatica di by-pass
- **By-pass** no frost (RePuro 450-550-650), con accessorio PLSNF
- Filtro ionizzatore **PLASMACLUSTER** di serie
- Regolazione da 0 a 100% della portata nominale
- Ventilatori centrifughi, accoppiati direttamente ai motori elettrici EC "Brushless" ad alta efficienza a velocità variabile (ERP2015)

- Scheda di controllo a microprocessore interfacciabile con il sistema VMF
- Controllo delle unità con pannello comandi a filo (di serie) dal design innovativo, estremamente sottile, permette il controllo delle funzionalità tramite tastiera touch capacitiva, con visualizzazione su display LCD. Attivazione della resistenza elettrica nelle versioni RePuro_R. Frontale di colore grigio chiaro PANTONE COOL GRAY 1C. Il cavo cablato lungo 6 metri è fornito di serie
- Facilità di installazione a parete con piastra di serie o a terra con l'accessorio AVM
- Adattabilità all'impianto esistente
- Dimensioni compatte
- Funzionamento silenzioso
- Segnalazione sostituzione filtro
- **L'installazione necessita di impianto di scarico della condensa**

Accessori

- **AVM** : Piedini antivibranti
- **SSR** : Staffa supporto (RePuro 250-350-450-550-650)
- **FF7** : Filtro con classe di efficienza F7 per l'aria di rinnovo
- **KSAE** : Sonda temperatura aria esterna
- **PLS** : Plenum con rivestimento fonoassorbente dotato di flangia multivia per garantire una distribuzione uniforme in tutte le zone trattate. Il plenum è configurabile con:
 - **PLS_E** con resistenza elettrica
 - **PLS_L** con lampada germicida
 - **PLS_W** con scambiatore acqua (richiede accessorio valvola)
 - **PLS_NF** dotato di serranda motorizzata per il By-pass no frost
- **PLSM** : Plenum con rivestimento fonoassorbente dotato di flangia monovia. Il plenum è configurabile con:
 - **PLSM_E** con resistenza elettrica
 - **PLSM_L** con lampada germicida
 - **PLSM_W** con scambiatore acqua (richiede accessorio valvola)
- **VCH** : Kit composto da valvola motorizzata a 3 vie, raccordi e tubi in rame, abbinabile all'accessorio PLS_W/PLSM_W. Nel recupero in raffreddamento richiede un accessorio bacinella BC.
- **VCHR** : come VCH, ma con isolamento.
- **VCHD** : Kit composto da valvola motorizzata a 2 vie, raccordi e tubi in rame, abbinabile all'accessorio PLS/PLSM nella configurazione con scambiatore ad acqua. Nel recupero in raffreddamento richiede un accessorio bacinella BC.
- **BC** : Bacinella ausiliaria raccolta condensa. BC 10 per installazione verticale. BC 20 per installazione orizzontale.
- **VMF-ESB** : pannello da incasso di colore bianco, con display LCD grafico retroilluminato e tastiera capacitiva, consente il comando/controllo centralizzato di un impianto idronico completo costituito da:
 - Recuperatori: fino a 3 consensi per recuperatori di calore programmabili secondo fasce orarie e/o tramite la rilevazione della qualità dell'aria ottenuta con l'accessorio VMF-VOC;
 - Ventilconvettori: fino a 64 zone di ventilconvettori costituite da 6 unità;
 - Chiller/Pompa di calore equipaggiati dai controlli Modu_Control, GR3 e pCO² / pCO³ (accessorio obbligatorio interfaccia RS485 rispettivamente MODU-485A, AER485, AER485P2 / AER485P1);
 - Circolatori: massimo 12 circolatori di zona configurabili;
 - Caldaia: gestione del consenso caldaia per la produzione di acqua calda;
 - Modulo acqua sanitaria: gestione completa della produzione di acqua calda sanitaria attraverso il controllo di valvola deviatrice/circolatore, resistenza integrativa, sonda temperatura accumulo, ciclo antilegionella
- **VMF-ESN** : è la variante del pannello VMF-E5B, ma con plastiche di colore nero
- **VMF-VOC** : accessorio per la rilevazione della qualità dell'aria (si veda il relativo punto nella descrizione del pannello VMF-E5B)
- **VMF-CRP** : modulo accessorio per il controllo di caldaie, recuperatori e pompe

| Mod. RePuro | Vers. | 100 | 170 | 250 | 350 | 450 | 550 | 650 |
|---|--------|-----|-----|-----|-----|-----|-----|-----|
| AVM | Tutte | - | - | * | * | * | * | * |
| SSR | Tutte | - | - | * | * | * | * | * |
| FF7 | Tutte | 170 | 170 | 350 | 350 | 650 | 650 | 650 |
| KSAE | Tutte | * | * | * | * | * | * | * |
| Plenum di mandata con flangia multivia | | | | | | | | |
| PLS350 | | * | * | * | * | - | - | - |
| PLS350W | (1) | * | * | * | * | - | - | - |
| PLS350E | | * | * | * | * | - | - | - |
| PLS350L | | * | * | * | * | - | - | - |
| PLS350WE | (1) | * | * | * | * | - | - | - |
| PLS350WL | (1) | * | * | * | * | - | - | - |
| PLS350WLE | (1) | * | * | * | * | - | - | - |
| PLS350LE | | * | * | * | * | - | - | - |
| PLS650 | | - | - | - | - | * | * | * |
| PLS650W | (1) | - | - | - | - | * | * | * |
| PLS650E | | - | - | - | - | * | * | * |
| PLS650L | | - | - | - | - | * | * | * |
| PLS650WE | (1) | - | - | - | - | * | * | * |
| PLS650WL | (1) | - | - | - | - | * | * | * |
| PLS650WLE | (1) | - | - | - | - | * | * | * |
| PLS650LE | | - | - | - | - | * | * | * |
| Plenum di mandata con flangia monovia | | | | | | | | |
| PLSM350 | | * | * | * | * | - | - | - |
| PLSM350W | (1)(2) | * | * | * | * | - | - | - |
| PLSM350E | | * | * | * | * | - | - | - |
| PLSM350L | | * | * | * | * | - | - | - |
| PLSM350WE | (1)(2) | * | * | * | * | - | - | - |
| PLSM350WL | (1)(2) | * | * | * | * | - | - | - |
| PLSM350WLE | (1)(2) | * | * | * | * | - | - | - |
| PLSM350LE | | * | * | * | * | - | - | - |
| PLSM650 | | - | - | - | - | * | * | * |
| PLSM650W | (1)(2) | - | - | - | - | * | * | * |
| PLSM650E | | - | - | - | - | * | * | * |
| PLSM650L | | - | - | - | - | * | * | * |
| PLSM650WE | (1)(2) | - | - | - | - | * | * | * |
| PLSM650WL | (1)(2) | - | - | - | - | * | * | * |
| PLSM650WLE | (1)(2) | - | - | - | - | * | * | * |
| PLSM650LE | | - | - | - | - | * | * | * |
| Kit per plenum | | | | | | | | |
| VCH | (3) | * | * | * | * | * | * | * |
| VCHR | (3) | * | * | * | * | * | * | * |
| VCHD | (3) | * | * | * | * | * | * | * |
| BC10 | | * | * | * | * | * | * | * |
| BC20 | | * | * | * | * | * | * | * |
| VMF-system | | | | | | | | |
| VMF-CRP | | * | * | * | * | * | * | * |
| VMF-VOC | | * | * | * | * | * | * | * |
| VMF-ESN | | * | * | * | * | * | * | * |
| VMF-E5B | | * | * | * | * | * | * | * |

(1) Richiedono l'abbinamento del kit valvola tre vie

(2) Se si intende utilizzare il sistema con batteria di post riscaldamento, o comunque in tutti quei casi in cui la temperatura dell'aria nei canali potrebbe provocare condensa sulle superfici esterne dei tubi è **obbligatorio** isolare adeguatamente i componenti dell'impianto.

(3) A freddo richiedono l'accessorio BC10 o 20

Dati tecnici

| Mod. | RePuro | 100 | 170 | 250 | 350 | 450 | 550 | 650 |
|-----------------------------------|------------------------|-------------|-------------|-------------|-------------|-------------|-------------|-------------|
| Portata aria nominale | m ³ /h | 100 | 170 | 250 | 350 | 450 | 550 | 650 |
| Prevalenza statica utile | Pa | 85 | 20 | 195 | 133 | 100 | 120 | 70 |
| Efficienza recupero invernale | % | 94,4 | 91,2 | 91,9 | 89,4 | 90,3 | 88,6 | 87 |
| Potenza termica recuperata | W | 957 | 1573 | 2329 | 3171 | 4118 | 4940 | 5734 |
| Efficienza recupero invernale (1) | % | 90,6 | 85,3 | 86,3 | 82,2 | 83,7 | 81 | 78,4 |
| Potenza termica recuperata (1) | W | 601 | 963 | 1433 | 1910 | 2500 | 2957 | 3386 |
| Efficienza recupero estivo | % | 90,6 | 85,3 | 86,4 | 82,2 | 83,7 | 81 | 78,5 |
| Potenza termica recuperata | W | 180 | 289 | 430 | 573 | 750 | 887 | 1015 |
| Portata aria nominale (2) | m ³ /h | 75 | 125 | 150 | 200 | 300 | 350 | 450 |
| Prevalenza statica utile | Pa | 135 | 110 | 331 | 376 | 210 | 300 | 270 |
| Efficienza recupero invernale | % | 95,7 | 93,2 | 94,8 | 93,3 | 93 | 92,1 | 90,3 |
| Potenza termica recuperata | W | 728 | 1181 | 1441 | 1891 | 2830 | 3267 | 4118 |
| Efficienza recupero invernale | % | 92,7 | 88,6 | 91,1 | 88,6 | 88,2 | 86,6 | 83,7 |
| Potenza termica recuperata | W | 462 | 735 | 908 | 1177 | 1758 | 2014 | 2500 |
| Efficienza recupero estivo | % | 92,7 | 88,6 | 91,2 | 88,7 | 88,3 | 86,7 | 83,7 |
| Potenza termica recuperata | W | 138 | 220 | 272 | 353 | 527 | 604 | 750 |
| Portata aria nominale (2) | m ³ /h | 50 | 75 | 75 | 100 | 150 | 175 | 200 |
| Prevalenza statica utile | Pa | 185 | 210 | 426 | 526 | 310 | 430 | 485 |
| Efficienza recupero invernale | % | 97 | 95,7 | 97,2 | 96,4 | 96,2 | 95,7 | 95,1 |
| Potenza termica recuperata | W | 492 | 728 | 739 | 977 | 1463 | 1697 | 1928 |
| Efficienza recupero invernale (1) | % | 95 | 92,7 | 95,3 | 93,9 | 93,6 | 92,7 | 91,7 |
| Potenza termica recuperata (1) | W | 315 | 462 | 475 | 623 | 932 | 1077 | 1218 |
| Efficienza recupero estivo | % | 95 | 92,7 | 95,3 | 93,9 | 93,6 | 92,7 | 91,7 |
| Potenza termica recuperata | W | 95 | 138 | 142 | 187 | 280 | 323 | 365 |
| DATI GENERALI | | | | | | | | |
| SEC | kWh/(m ² a) | -36 | -38 | -37 | -40 | -40 | -40 | -40 |
| CLASS | | A | A | A | A | A | A | A |
| Potenza assorbita massima | W | 45 | 65 | 160 | 180 | 220 | 280 | 360 |
| Alimentazione elettrica | V/ph/Hz | 230V/1/50Hz | 230V/1/50Hz | 230V/1/50Hz | 230V/1/50Hz | 230V/1/50Hz | 230V/1/50Hz | 230V/1/50Hz |

Recupero invernale

Temperatura aria espulsa 20°C b.s. 50% u.r.; Temperatura aria di rinnovo -10°C b.s. 80%u.r.

(1) Temperatura aria espulsa 25°C b.s. 27% u.r.; Temperatura aria di rinnovo 5°C b.s. 50%u.r. (UNI EN308)

Recupero estivo

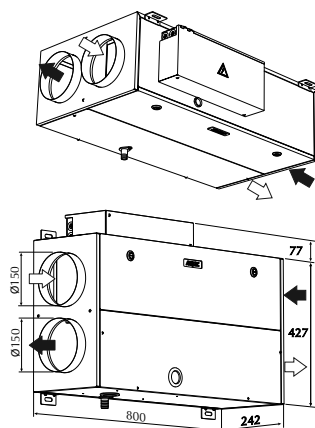
Temperatura aria espulsa 26°C b.s. 50% u.r.; Temperatura aria di rinnovo 32°C b.s. 50%u.r.

(2) Rese ottenute con portate d'aria diverse dal nominale

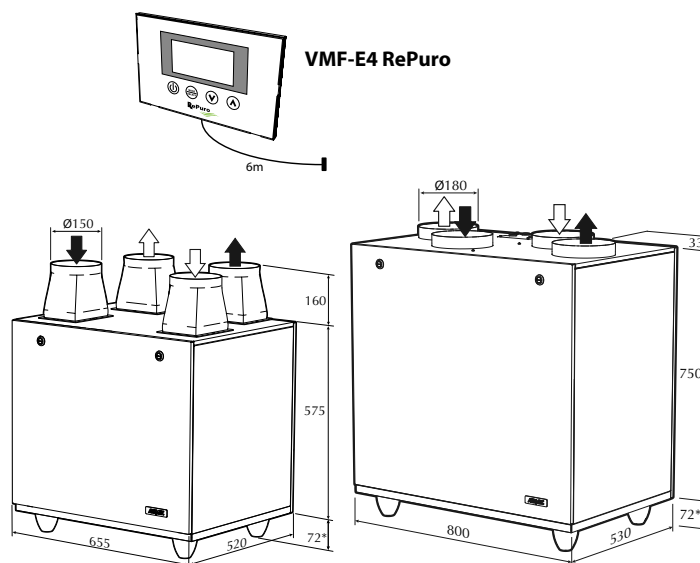
Dati dimensionali (mm)

➡ Aria espulsa

➡ Aria di rinnovo



RePuro 100 - RePuro 170



RePuro 250 - RePuro 350

RePuro 450 - RePuro 550 - RePuro 650

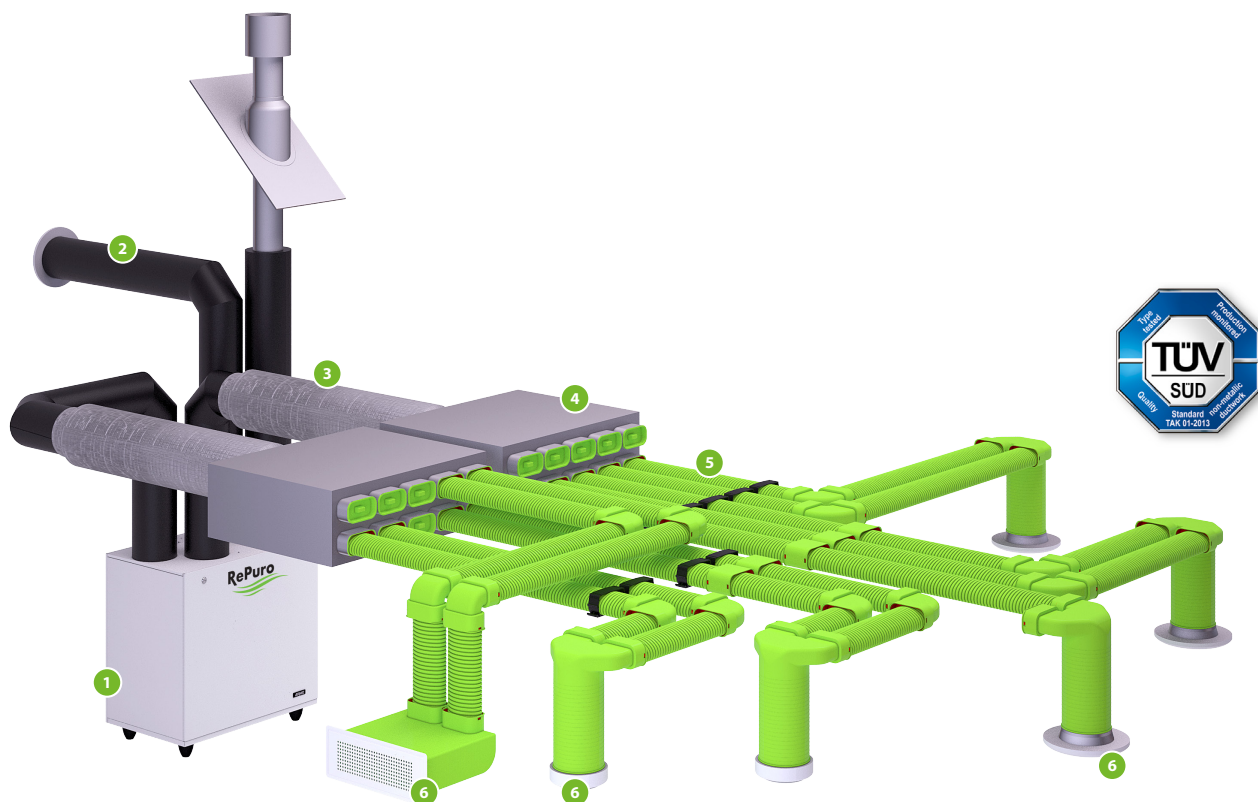
* = quota con accessorio AVM

| Mod. RePuro | Vers. | 100 | 170 | 250 | 350 | 450 | 550 | 650 |
|-------------|-------|-----|-----|-----|-----|-----|-----|-----|
| Peso (kg) | tutte | 25 | 25 | 48 | 48 | 55 | 55 | 55 |

RePuroDistribution

RePuroDistribution di Aermec

È la gamma completa per la distribuzione dell'aria che associata all'innovativa serie di unità per il recupero e purificazione RePuro, offre a progettisti, installatori ed utilizzatori una soluzione efficiente, pratica nell'installazione e confortevole per tutto il ciclo di vita dell'impianto.



- **SISTEMA MODULARE PLUG & PLAY, PER FACILITARE E RIDURRE I TEMPI D'INSTALLAZIONE**
- **ALTEZZA RIDOTTA DEI CONDOTTI, IDEALE PER INSTALLAZIONI IN SPAZI RISTRETTI SIA A MURO CHE A PAVIMENTO**
- **MATERIALE ANTISTATICO E ANTIBATTERICO**
- **PERFETTA TENUTA ALL'ARIA GARANTITA NEL TEMPO**
- **IL CANALE SEMIRIGIDO OVALE È CERTIFICATO TÜV**

Nota:

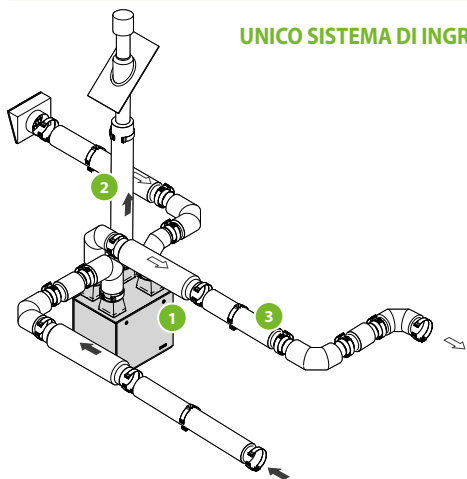
L'immagine mostra a titolo indicativo solo l'esempio di un impianto con canali semiovali semirigidi antibatterici composto da:

- 1 Unità di recupero calore RePuro
- 2 Canale con presa aria esterna/espulsione
- 3 Interconnessione tra RePuro e box di distribuzione
- 4 Box di distribuzione
- 5 Distribuzione dell'aria con canali semiovali semirigidi antibatterici
- 6 Terminali con bocchette o griglie di design

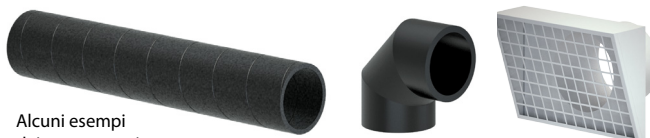
La gamma Aermec in aggiunta al punto 5, prevede altri due sistemi di distribuzione dell'aria:

- distribuzione dell'aria con canali tondi semirigidi
- distribuzione dell'aria con canali rettangolari rigidi

UNICO SISTEMA DI INGRESSO ED ESPULSIONE ARIA COLLEGATO AL REPURO



- 1 Unità di recupero calore RePuro
- 2 Canali con presa aria esterna/espulsione
- 3 Interconnessione tra RePuro e plenum di distribuzione

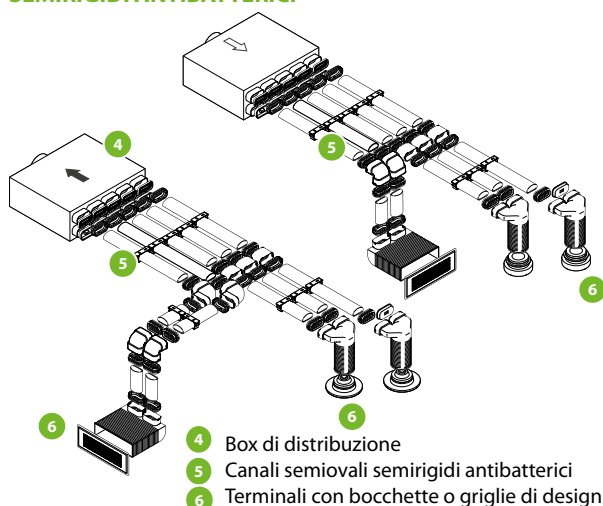
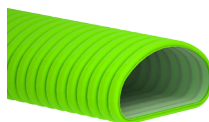


Alcuni esempi dei componenti

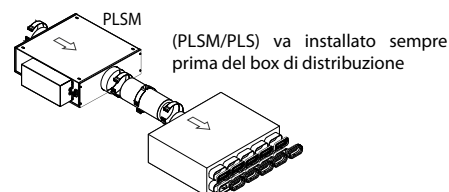
| | Q.tà collo | RePuro | | | | | | |
|--|------------|--------|-----|-------------|-------------|-------------|-------------|-------------|
| | | 100 | 170 | 250 250R | 350 350R | 450 450R | 550 550R | 650 650R |
| COMPONENTI SISTEMA DI PRESA ARIA ESTERNA/ESPLUSIONE | | | | | | | | |
| TV-150 | 1 | • | • | • | • | - | - | - |
| T25-150 | 1 | • | • | • | • | - | - | - |
| T45-150 | 1 | • | • | • | • | - | - | - |
| T55-150 | 1 | • | • | • | • | - | - | - |
| TP-150 | 1 | • | • | • | • | - | - | - |
| TAP-150B | 1 | • | • | • | • | - | - | - |
| TAP-150N | 1 | • | • | • | • | - | - | - |
| CCI-150 | 1 | • | • | • | • | - | - | - |
| C90-150 | 4 | • | • | • | • | - | - | - |
| C45-150 | 4 | • | • | • | • | - | - | - |
| C30-150 | 4 | • | • | • | • | - | - | - |
| C15-150 | 4 | • | • | • | • | - | - | - |
| GC-150 | 16 | • | • | • | • | - | - | - |
| CLF-150 | 16 | • | • | • | • | - | - | - |
| SC-150 | 1 | • | • | • | • | - | - | - |
| TV-180 | 1 | - | - | - | - | • | • | • |
| T45-180 | 1 | - | - | - | - | • | • | • |
| TP-180 | 1 | - | - | - | - | • | • | • |
| TAP-180B | 1 | - | - | - | - | • | • | • |
| TAP-180N | 1 | - | - | - | - | • | • | • |
| CCI-180 | 1 | - | - | - | - | • | • | • |
| C90-180 | 4 | - | - | - | - | • | • | • |
| C45-180 | 4 | - | - | - | - | • | • | • |
| C30-180 | 4 | - | - | - | - | • | • | • |
| C15-180 | 4 | - | - | - | - | • | • | • |
| GC-180 | 16 | - | - | - | - | • | • | • |
| CLF-180 | 16 | - | - | - | - | • | • | • |
| SC-180 | 1 | - | - | - | - | • | • | • |
| COMPONENTI DI INTERCONNESSIONE TRA UNITA' REPURO, PLENUM e SILENZIATORI | | | | | | | | |
| CCI-150 | 1 | • | • | • | • | - | - | - |
| C90-150 | 4 | • | • | • | • | - | - | - |
| C45-150 | 4 | • | • | • | • | - | - | - |
| C30-150 | 4 | • | • | • | • | - | - | - |
| C15-150 | 4 | • | • | • | • | - | - | - |
| GC-150 | 16 | • | • | • | • | - | - | - |
| CLF-150 | 16 | • | • | • | • | - | - | - |
| SC-150 | 1 | • | • | • | • | - | - | - |
| CCI-180 | 1 | - | - | - | - | • | • | • |
| C90-180 | 4 | - | - | - | - | • | • | • |
| C45-180 | 4 | - | - | - | - | • | • | • |
| C30-180 | 4 | - | - | - | - | • | • | • |
| C15-180 | 4 | - | - | - | - | • | • | • |
| GC-180 | 16 | - | - | - | - | • | • | • |
| CLF-180 | 16 | - | - | - | - | • | • | • |
| SC-180 | 1 | - | - | - | - | • | • | • |

Nota: Per ulteriori informazione sulle tipologia degli impianti e degli accessori, fare riferimento alla documentazione dedicata disponibili sul sito www.aermec.com

SISTEMA DI DISTRIBUZIONE CON CANALI SEMIOVALI SEMIRIGIDI ANTIBATTERICI



Aermec, offre la possibilità, per un eventuale post trattamento, dei plenum di mandata mono/multi flangia (PLSM/PLS) con diversi accessori abbinabili tra loro:
- Resistenza elettrica
- Lampada germicida
- Scambiatore d'acqua



| Q.tà collo | RePuro | | | | | | |
|------------|--------|-----|-------------|-------------|-------------|-------------|-------------|
| | 100 | 170 | 250 250R | 350 350R | 450 450R | 550 550R | 650 650R |

COMPONENTI DI DISTRIBUZIONE SEMIOVALE SEMIRIGIDO TRA PLENUM ed ELEMENTI PER LA DIFFUSIONE E RIPRESA DELL'ARIA

| | | | | | | | | | |
|-------------------|---|----|---|---|---|---|---|---|---|
| BDX6-150 | Box distribuzione 6 bocchette con fonoassorbente DN150 | 1 | . | . | . | . | . | . | . |
| BDSX10-150 | Box distribuzione 10 bocchette con fonoassorbente e setti silenzianti DN150 | 1 | . | . | . | . | . | . | . |
| BDX12-150 | Box distribuzione 12 bocchette con fonoassorbente DN150 | 1 | . | . | . | . | . | . | . |
| BDSX15-180 | Box distribuzione 15 bocchette con fonoassorbente e setti silenzianti DN180 | 1 | - | - | - | - | . | . | . |
| CO30 | Canale semiovale semirigido antibatterico L=30 | 1 | . | . | . | . | . | . | . |
| CO50 | Canale semiovale semirigido antibatterico L=50m | 1 | . | . | . | . | . | . | . |
| RDP | Regolatore di portata per canali semiovali semirigidi antibatterici | 10 | . | . | . | . | . | . | . |
| SMC | Staffa di montaggio per canali semiovali semirigidi antibatterici | 10 | . | . | . | . | . | . | . |
| ADT | Anello di tenuta per canali semiovali semirigidi antibatterici | 8 | . | . | . | . | . | . | . |
| CVO | Curva verticale per canali semiovali | 3 | . | . | . | . | . | . | . |
| COO | Curva orizzontale per canali semiovali semirigidi antibatterici | 2 | . | . | . | . | . | . | . |
| TO | Tappo per canali semiovali semirigidi antibatterici | 5 | . | . | . | . | . | . | . |
| GCO | Giunto per canali semiovali semirigidi antibatterici | 4 | . | . | . | . | . | . | . |
| GOO90 | Curva 90° per unire canali semiovali semirigidi antibatterici con i canali tondi semirigidi | 1 | . | . | . | . | . | . | . |
| AD125X2 | Adattatore per bocchetta (x 2) - DN125 | 1 | . | . | . | . | . | . | . |
| CGP | Collettore per griglia piana (x 2) - (309x86) | 1 | . | . | . | . | . | . | . |
| ADG | Adattatore per griglia (140x140) | 1 | . | . | . | . | . | . | . |

TERMINALI DI PRESA D'ARIA ED IMMISSIONE DAI LOCALI SUGGERITI PER RESIDENZIALE

Alcuni esempi di terminali



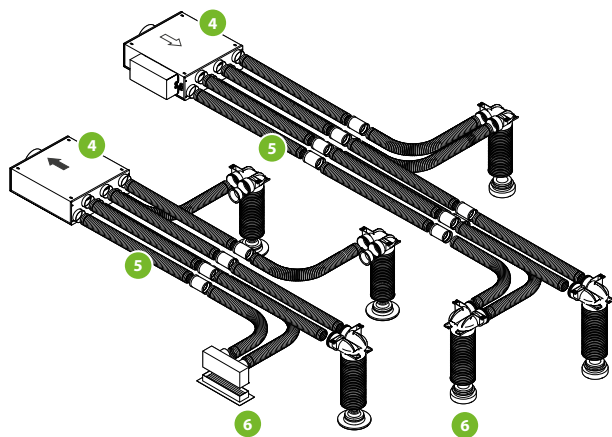
Nota: Per ulteriori informazione sulle tipologia degli impianti e degli accessori, fare riferimento alla documentazione dedicata disponibili sul sito www.aermec.com

| | | | | | | | | | |
|----------------|---------------------------------------|---|---|---|---|---|---|---|---|
| GRM | Griglia in acciaio verniciato RAL9010 | 1 | . | . | . | . | . | . | . |
| GRAI | Griglia in acciaio Inox | 1 | . | . | . | . | . | . | . |
| BES-125 | Bocchetta di estrazione DN 125 | 6 | . | . | . | . | . | . | . |
| BIM-125 | Bocchetta di immissione DN125 | 3 | . | . | . | . | . | . | . |

TERMINALI DI PRESA D'ARIA ED IMMISSIONE DAI LOCALI SUGGERITI PER COMMERCIALE

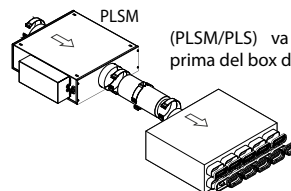
| | | | | | | | | | |
|-------------|---|---|---|---|---|---|---|---|---|
| GRQM | Griglia quadra con alette fisse in alluminio | 1 | . | . | . | . | . | . | . |
| GRRM | Griglia rettangolare con alette fisse in alluminio | 1 | . | . | . | . | . | . | . |
| GRQB | Griglia quadra con alette orizzontali e verticali orientabili alluminio | 1 | . | . | . | . | . | . | . |
| GRRB | Griglia rettangolare con alette orizzontali e verticali orientabili alluminio | 1 | . | . | . | . | . | . | . |
| GRQL | Griglia quadra con alette verticali orientabili alluminio | 1 | . | . | . | . | . | . | . |
| GRRL | Griglia rettangolare con alette verticali orientabili alluminio | 1 | . | . | . | . | . | . | . |

SISTEMA DI DISTRIBUZIONE CON CANALI TONDI SEMIRIGIDI



Aermec, offre la possibilità, per un eventuale post trattamento, dei plenum di mandata mono/multi flangia (PLSM/PLS) con diversi accessori abbinabili tra loro:

- Resistenza elettrica
- Lampada germicida
- Scambiatore d'acqua



(PLSM/PLS) va installato sempre prima del box di distribuzione

- 4 Box di distribuzione
- 5 Canali tondi semirigidi
- 6 Terminali con bocchette o griglie di design

| Q.tà collo | RePuro | | | | | | |
|------------|--------|-----|-------------|-------------|-------------|-------------|-------------|
| | 100 | 170 | 250 250R | 350 350R | 450 450R | 550 550R | 650 650R |

COMPONENTI DI DISTRIBUZIONE TONDO SEMIRIGIDO TRA PLENUM ed ELEMENTI PER LA DIFFUSIONE E RIPRESA DELL'ARIA

| | | | | | | | | | |
|--------------------|---|----|---|---|---|---|---|---|---|
| BDX6T-150 | Box distribuzione 6 bocchette con fonoassorbente Ø75 (interno) - DN150 | 1 | • | • | • | • | - | - | - |
| BDX10T-150 | Box distribuzione 10 bocchette con fonoassorbente Ø75 (interno) - DN150 | 1 | • | • | • | • | - | - | - |
| BDSX10T-150 | Box distribuzione 10 bocchette con fonoassorbente e setti silenzianti Ø75 (interno) - DN150 | 1 | • | • | • | • | - | - | - |
| BDSX15T-180 | Box distribuzione 15 bocchette con fonoassorbente e setti silenzianti Ø75 (interno) - DN180 | 1 | - | - | - | - | • | • | • |
| CT50 | Canale tondo Ø63mm (interno) / Ø75 mm (esterno) L=50m | 1 | • | • | • | • | • | • | • |
| CT50AB | Canale tondo Ø63mm (interno) / Ø75 mm (esterno) L=50m Antistatico e antibatterico | 1 | • | • | • | • | • | • | • |
| RDPT | Regolatore di portata per canali tondi | 10 | • | • | • | • | • | • | • |
| AD125X2T | Adattatore per bocchetta 2xØ75mm - DN125 | 1 | • | • | • | • | • | • | • |
| ADTT | Anello di tenuta per canali tondi Ø75mm | 10 | • | • | • | • | • | • | • |
| TCT | Tappo per canali tondi Ø75mm | 5 | • | • | • | • | • | • | • |
| GCT | Giunto per canali tondi Ø75mm | 4 | • | • | • | • | • | • | • |
| ADGR2T | Adattatore per griglia rettangolare 2xØ75mm (esterno) | 1 | • | • | • | • | • | • | • |
| ADGQ1T | Adattatore per griglia quadrato 1xØ75mm (esterno) | 1 | • | • | • | • | • | • | • |

TERMINALI DI PRESA D'ARIA ED IMMISSIONE DAI LOCALI SUGGERITI PER RESIDENZIALE

Alcuni esempi di terminali



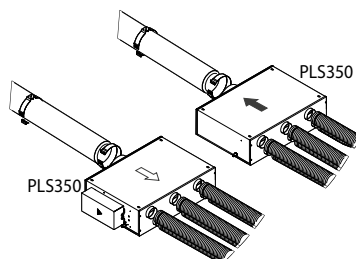
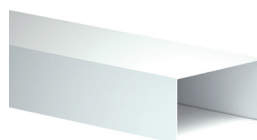
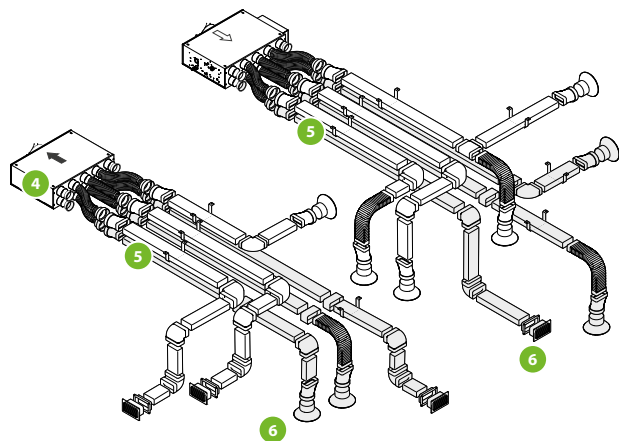
Nota: Per ulteriori informazione sulle tipologia degli impianti e degli accessori, fare riferimento alla documentazione dedicata disponibili sul sito www.aermec.com

| | | | | | | | | | |
|----------------|--------------------------------|---|---|---|---|---|---|---|---|
| GRM | Griglia in metallo RAL9010 | 1 | • | • | • | • | • | • | • |
| GRAI | Griglia in acciaio Inox | 1 | • | • | • | • | • | • | • |
| BES-125 | Bocchetta di estrazione DN 125 | 6 | • | • | • | • | • | • | • |
| BIM-125 | Bocchetta di immissione DN125 | 3 | • | • | • | • | • | • | • |

TERMINALI DI PRESA D'ARIA ED IMMISSIONE DAI LOCALI SUGGERITI PER COMMERCIALE

| | | | | | | | | | |
|-------------|---|---|---|---|---|---|---|---|---|
| GRQM | Griglia quadra con alette fisse in alluminio | 1 | • | • | • | • | • | • | • |
| GRRM | Griglia rettangolare con alette fisse in alluminio | 1 | • | • | • | • | • | • | • |
| GRQB | Griglia quadra con alette orizzontali e verticali orientabili alluminio | 1 | • | • | • | • | • | • | • |
| GRRB | Griglia rettangolare con alette orizzontali e verticali orientabili alluminio | 1 | • | • | • | • | • | • | • |
| GRQL | Griglia quadra con alette verticali orientabili alluminio | 1 | • | • | • | • | • | • | • |
| GRRL | Griglia rettangolare con alette verticali orientabili alluminio | 1 | • | • | • | • | • | • | • |

SISTEMA DI DISTRIBUZIONE CON CANALI RETTANGOLARI RIGIDI



In questo sistema il Plenum PLS può fungere anche da semplice box di distribuzione senza alcun accessorio per il post trattamento

- 4 Plenum di distribuzione PLS
- 5 Canali rettangolari rigidi
- 6 Terminali con bocchette o griglie di design

| Q.tà collo | RePuro | | | | | |
|------------|--------|-----|-------------|-------------|-------------|-------------|
| | 100 | 170 | 250 250R | 350 350R | 450 450R | 550 550R |

COMPONENTI DI DISTRIBUZIONE RETTANGOLARE RIGIDO TRA PLENUM ed ELEMENTI PER LA DIFFUSIONE E RIPRESA DELL'ARIA

| Componente | Descrizione | Q.tà | 100 | 170 | 250 250R | 350 350R | 450 450R | 550 550R | 650 650R |
|------------|--|------|-----|-----|-------------|-------------|-------------|-------------|-------------|
| CPR | Canale piatto Rettangolare 55x110x2000mm | 6 | . | . | . | . | . | . | . |
| GRT | Giunto Rettangolare 55x110mm | 5 | . | . | . | . | . | . | . |
| CRT | Cornice terminale Rettangolare 55x110mm | 4 | . | . | . | . | . | . | . |
| ARC | Adattatore Rettangolare/Circolare 55x110mm/ Ø100 | 6 | . | . | . | . | . | . | . |
| GRCV90 | Gomito verticale 90° Adattatore Rettangolare/Circolare 55x110mm | 4 | . | . | . | . | . | . | . |
| GRO45 | Gomito 45° Rettangolare orizzontale 55x110mm | 8 | . | . | . | . | . | . | . |
| GRO90 | Gomito 90° Rettangolare orizzontale 55x110mm | 8 | . | . | . | . | . | . | . |
| GRV90 | Gomito 90° Rettangolare verticale 55x110mm | 6 | . | . | . | . | . | . | . |
| TR | Tappo Rettangolare terminale | 4 | . | . | . | . | . | . | . |
| RMC100 | Riduttore multicono Ø100 - Ø80 | 4 | . | . | . | . | . | . | . |
| RMC125 | Riduttore multicono Ø125 - Ø100 | 4 | . | . | . | . | . | . | . |
| RTR | Raccordo a T Rettangolare 55x110mm | 3 | . | . | . | . | . | . | . |
| CR | Collare Rettangolare 55x110mm | 10 | . | . | . | . | . | . | . |
| MFR | Manicotto flessibile Rettangolare 55x110x500mm | 1 | . | . | . | . | . | . | . |
| CT50 | Canale tondo Ø63mm (interno) / Ø75 mm (esterno) L=50m | 1 | . | . | . | . | . | . | . |
| CT50AB | Canale tondo Ø63mm (interno) / Ø75 mm (esterno) L=50m Antistatico e antibatterico | 1 | . | . | . | . | . | . | . |
| RDPT | Regolatore di portata per canali tondi | 10 | . | . | . | . | . | . | . |
| ADTT | Anello di tenuta per canali tondi Ø75mm | 10 | . | . | . | . | . | . | . |
| CPVC | Colla per PVC | 2 | . | . | . | . | . | . | . |
| NAL | Nastro in alluminio 50x0,3mm Lunghezza = 50m | 5 | . | . | . | . | . | . | . |

TERMINALI DI PRESA D'ARIA ED IMMISSIONE DAI LOCALI SUGGERITI PER RESIDENZIALE / COMMERCIALE

Alcuni esempi di terminali



Nota: Per ulteriori informazione sulle tipologia degli impianti e degli accessori, fare riferimento alla documentazione dedicata disponibili sul sito www.aermec.com

| Componente | Descrizione | Q.tà | 100 | 170 | 250 250R | 350 350R | 450 450R | 550 550R | 650 650R |
|------------|---|------|-----|-----|-------------|-------------|-------------|-------------|-------------|
| GRIR | Griglia da incasso rettangolare 55x110mm | 6 | . | . | . | . | . | . | . |
| GRIC | Griglia da incasso circolare Ø100mm | 10 | . | . | . | . | . | . | . |
| BCI | Bocchetta circolare da incasso con rete Ø100mm | 10 | . | . | . | . | . | . | . |
| BFR | Bocchetta a flusso regolabile da incasso Ø100mm | 6 | . | . | . | . | . | . | . |
| BA30 | Bocchetta autoregolabile 30m³/h Ø125mm | 5 | . | . | . | . | . | . | . |
| BA60 | Bocchetta autoregolabile 60m³/h Ø125mm | 5 | . | . | . | . | . | . | . |

Nota: Per ulteriori informazione sulle tipologia degli impianti e degli accessori, fare riferimento alla documentazione dedicata disponibili sul sito www.aermec.com